

5 kW-os, 51 cm-es fűnyíró elektromos indítással és futóművel



Használati utasítás Az eredeti utasítások fordítása



Kérjük, az első használat előtt figyelmesen olvassa el ezt a kézikönyvet. Ismerkedjen meg a szerszám biztonságos kezeléséhez elengedhetetlenül szükséges összes utasítással.

Biztonsági nyilatkozat:

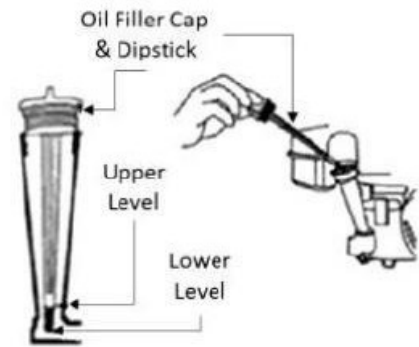
A biztonsági óvintézkedések be nem tartása sérüléshez vagy halálhoz vezethet. A szerszámot csak olyan személyek kezelhetik, akik figyelmesen elolvasták az alábbi utasításokat. A jelen kézikönyvben szereplő figyelmeztetéseket és utasításokat a lehető legnagyobb mértékben be kell tartani. Ez a kézikönyv nem ír le minden olyan helyzetet, amely a szerszámmal való munkavégzés során előfordulhat. Ezért az esetleges sérülésveszély elkerülése érdekében a lehető legnagyobb mértékben be kell tartani az összes biztonsági előírást.

Műszaki adatok:

- Motortípus: L OHV
- Motor névleges teljesítménye: 3,6 KW
- Motorolaj-térfogat: 196 cm³
- Indítás: kézi, elektromos
- Hajtás: jármű
- Vágási szélesség: 510 mm
- Vágási magasság: 25-70 mm
- Vágási magasság beállítása: 8 fokozat
- Pengék száma: 1
- Fűgyűjtő kapacitása: 60 l
- Elérhető funkciók: meghajtás, tartálykidobás, hátsó kidobás, oldalsó kidobás, fűcsiszolás.
- Szerkezet: tömör acél

A fűnyíró elindítása előtt:

- A motort gyárilag olaj nélkül szállítják. Töltse fel SAE 15W-40 olajjal, és ellenőrizze az olajsintet. Ha a motort olaj nélkül indítja be, a motor károsodik.
- Ellenőrzi az olajsintet, amikor a motor le van állítva, és amikor a fűnyíró vízszintes talajon áll.
- Távolítsa el az olajtöltő sapkát/olajmérőpálcát, és tisztítsa meg.
- Helyezze be az olajtöltő sapkát/mérőpálcát a tartályba, de ne csavarja fel (lásd a rajzot). Ezután vegye ki, és végezze el az olajsint ellenőrzését.
- Ha az olajsint az alsó jelzés alatt vagy annak közelében van, töltse fel a tartályt a jelzésig. Ne töltse túl.
- Szerelje vissza a tanksapkát/mérőt.



Olajtöltő sapka / olajmérő pálca felső szintje

Alsó szint

Biztonság:

- A fűnyírógép működtetéséért a fűnyírógép használója a felelős. A felhasználó felelős minden személyi sérülésért és anyagi kárért.
- A jelen kézikönyvben szereplő szimbólumokat szigorúan be kell tartani.

Szén-monoxid:

- A szén-monoxid színtelen és szagtalan. Ennek a gáznak a belélegzése halált és súlyos egészségkárosodást is okozhat.
- A mérgezés tünetei a következők: fejfájás, hányinger, oxigénhiány, összeomlás vagy koncentrációvesztés.
- A tünetek hasonlóak az influenza, az ételmérgezés vagy az általános fertőzés megnyilvánulásához.
- A mérgezés elkerülése érdekében ne használjon belső égésű motorokat épületekben vagy garázsokban. Ha a lenyelés elkerülhetetlen, gondoskodjon a helyiségek jó szellőzéséről.
- Ha úgy gondolja, hogy mérgezés történt, járjon el a következők szerint: biztosítsa a friss levegő beáramlását, kapcsolja ki a gépet, és hagyja el a munkaterületet.
- Ezt követően az érintett személyt azonnal orvoshoz kell vinni, hogy vizsgálják szén-monoxid-mérgezés gyanúja miatt.



Használja a címet.
védőkesztyű



Használja a címet.
Védőruházat



Használja a címet.
Hallásvédelem



Használja a címet.
védőlábbeli



Használja a címet.
védőmaszk
szűrő



Használja a címet.
arcvédő



Használja a címet.
por elleni
maszk



Használja a címet.
védőszemüveg

Figyelmeztető szimbólumok



1. Figyelem! Veszély!

2. Fontos. Olvassa el az utasításokat és kövesse a figyelmeztetéseket.

3. Védelem az illetéktelen személyektől.
4. Tartson biztonságos távolságot.
5. Nem meredek lejtők a lejtő irányában.
6. Megjegyzés! Karbantartás és javítás előtt húzza ki a csövet a dugókból.
7. Figyelem! Tartsa távol a kezét és a lábát a forgó alkatrészekről.
8. Megjegyzés! Tartsa távol a kezét és a lábát a késektől.
9. Tilos felhúzott kidobószárnyal dolgozni.
10. Viseljen védőszemüveget és fülvédőt.
11. A munka megkezdése előtt tisztítsa meg a területet.
12. Harmadik személyek nem tartózkodhatnak a működő fűnyíró közelében.
13. Viseljen biztonsági cipőt.
14. Viseljen védőkesztyűt.
15. A fűnyíró tisztítása, javítása vagy karbantartása előtt győződjön meg arról, hogy a penge és minden mozgó alkatrész megállt.
16. Tűz- vagy robbanásveszély. A benzin erősen tűzveszélyes.
17. Megjegyzés! A forró felületek égési sérüléseket okozhatnak.
18. FIGYELEM! Benzin és olaj: külön tartályok. 4 ütemű motor: ne keverje az olajat a benzinnel!
19. A kaszálás befejezése után a penge néhány másodpercig forog.
20. Figyelem! Mérgezés és fulladás veszélye. A kipufogógázok károsak. Ne használja a fűnyírót beltérben.
21. A felhasználó felelős azért, hogy a használt készüléket az elektromos és elektronikus berendezések hulladékának újrahasznosítására kijelölt gyűjtőhelyre vigye.

Általános biztonság az üzemanyaggal kapcsolatban:

- Minden üzemanyag gyúlékony.
- Tartsa őket távol minden éghető forrástól, például fűtőtestektől, lámpáktól, szikrázó fényektől vagy attól a területtől, ahol csiszol.
- Tartsa tisztán a munkaterületet.
- A helyi jogszabályoknak megfelelően kezelje a használt üzemanyagot.

Akkumulátor-biztonság:

- Az akkumulátor sérülése és az elektrolit szivárgása esetén sérülés következhet be.

- Ha ezzel a folyadékkal érintkezik, azonnal forduljon orvoshoz. Dobja el a folyadékkal érintett ruházatot, a test érintett területét mossa le tiszta vízzel.
- Az akkumulátort nem szabad túltölteni. Ellenkező esetben kigyulladhat, vagy lerövidülhet az élettartama. Az akkumulátort akkor kell feltölteni, amikor a motor teljesítménye csökken.
- A sérült akkumulátort nem szabad tovább használni. Ellenkező esetben fennáll a gép károsodásának veszélye.

Biztonság benzinnel való munkavégéskor:

- Az üzemanyagot jól szellőző helyen szivattyúzza és ürítse ki.
- Viseljen biztonsági cipőt, védőruhát, védőszemüveget és fülvédőt.
- Viseljen védőkesztyűt.
- Viseljen védőmaszkot.
- Az üzemanyag kezelése során a lehető legnagyobb körültekintéssel járjon el, és tartsa be az összes előírást.

Biztonság a szerszámokkal való munkavégés során:

- A fűnyíró-használóknak rendszeresen ellenőrizniük kell az ujjukat az úgynevezett "ujj-szindróma" szempontjából. fehér ujjak. Ez a szindróma azoknál jelentkezik, akik túl sokáig dolgoznak szerszámokkal szünet nélkül.
- Ne módosítsa a szerszámot semmilyen módon.
- A szerszámot csak arra a munkára használja, amire szánták.
- A szerszám ellenőrzése során mindig húzza ki a vezetékeket a dugókból.
- Ne dolgozzon szerszámokkal, ha szandált vagy nyitott cipőt visel.
- Minden használat előtt ellenőrizze a szerszám állapotát.
- Ha hibát észlel, a szerszámot nem szabad tovább használni.
- A fűgyújtó kiürítése előtt kapcsolja ki a fűnyíró motorját.
- A késmagasság módosítása előtt kapcsolja ki a fűnyíró motort.
- Soha ne vigye testének bármely részét a lapátok közelébe, amikor a motor jár. A fűnyíró mozgatása előtt távolítsa el minden idegen tárgyat a kaszálandó területről.
- Csak az ajánlott tartozékokat és pótalkatrészeket használja. Ennek elmulasztása a gép károsodását vagy személyi sérülést okozhat.
- Ezt a fajta fűnyírót otthoni használatra tervezték. Minden más használat tilos.
- Ne terhelje túl a gépet.
- A tompa kések nem végzik jól a munkájukat. Ezért ellenőrizze, mielőtt dolgozik. Ha a kés tompa, élezze meg vagy cserélje ki.

A fűnyíró alkatrészei:



- 1 - Vezérlőkar
- 2 - Biztonsági kar (piros)
- 3 - Gáz/fütőkar
- 4 - Indító kötélfogantyú
- 5 - Fű kosár
- 6 - Magasságállító kar
- 7 - Kaszálópadló
- 8 - Gyújtógyertya
- 9 - Olajtartály kupak + olajmérő pálca
- 10 - Üzemanyagtartály kupakja
- 11 - Összecsukható fogantyú
- 12 - Oldalsó kilövőcső eltérítő
- 13 - Üzemanyagszivattyú
- 14 - Kipufogó

A fűnyíró telepítése:

Vegye ki a fűnyírót a dobozból, és járjon el az alábbiak szerint.

A fűgyújtó felszerelése:

- Helyezze be az acélkeretet.
- A fűnyírón emelje fel a hátsó fedelet (2), és akassza a fűgyújtót (1) a fűnyíró hátsó részébe (3).
- A kosár eltávolításához emelje fel a hátsó fedelet (2), és akassza ki a kosarat (1).



Fogantyúszervelvény (a reteszelés modellenként eltérő lehet):

- Csavarozza a fogantyút a négy M8-as anyával (2) a fődarabhoz.
- Amint a fenti lépés befejeződött, döntse meg a fogantyú tetejét, és a csavaros rögzítővel rögzítse a pozícióban (1).

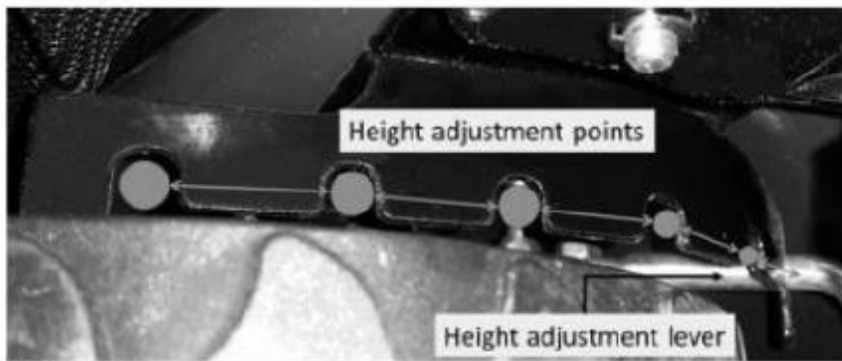


Az indítókábel rögzítése a fogantyún:

- Húzza ki a gyújtógyertyát, és húzza maga felé a biztonsági kart (piros).
- Lassan húzza az indítószinórt, amíg el nem éri a jobb oldali fogantyún lévő rögzítő hurkokat.

Magasságállítás:

- A beállítási karral húzza kifelé, és válassza ki a kívánt magasságot.
- Ezután a magasság automatikusan beállítódik minden keréken.

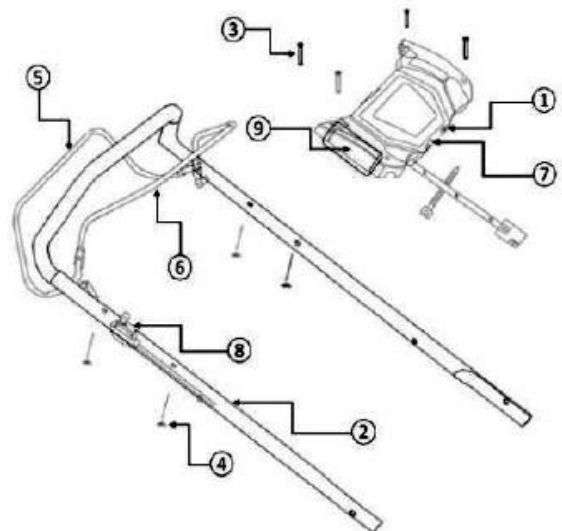


Magasságbeállítási pontok Magasságbeállítási kar

Magasságbeállítási kar Magasságbeállítási kar

Egység elektromos indításhoz:

- Vegye le a műanyag panelt (1) a dobozról.
- Távolítsa el a (9) szakaszt.
- Igazítsa a műanyag panel rögzítőfuratait a fogantyú felső részének rögzítőfurataihoz. (2).
- Rögzítse a műanyag panelt a csavarokkal és anyákkal (3) és (4).
- Csatlakoztassa a motorkábelt és az akkumulátort.
- Az akkumulátor töltésekor használja a töltőnyílást (7). Javasoljuk, hogy az akkumulátort további használat előtt hat órán keresztül töltsen fel.



4in1 funkcióval rendelkező gépek:

Jellemzők:

- Kaszálás és mulcsozás.
- Kaszálás és lerakás (oldalsó lerakás).
- Fűnyírás és fűgyűjtés.
- Kaszálás és hátsó kidobás.

Mulcsozás:

A mulcsozás során a növényt olyan anyaggal takarjuk vagy fedjük be, amelyen más, nem kívánt növények - gyomok - nem tudnak átnőni. A kaszálásnál a kifejezés a nyesedéknek a kaszálókba való szórását jelenti.

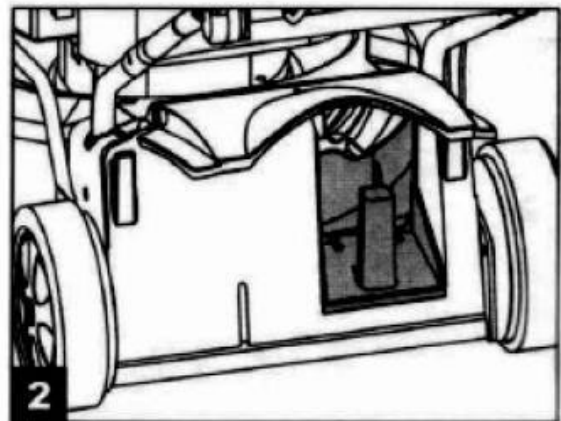
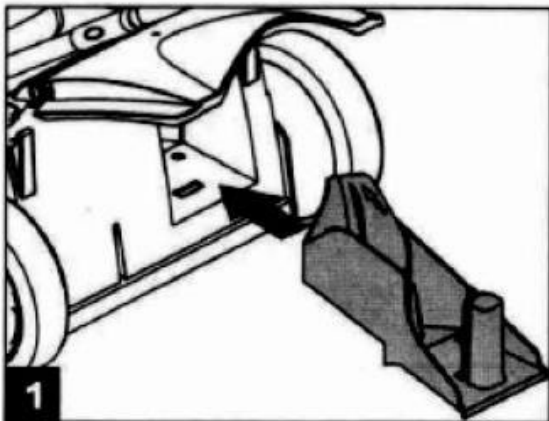
gyep. A mulcsozási tippek a következők:

- A gyeppel csak 1/3-át nyírja le.
- Tartson magánál egy gondosan megélezett kést.
- Ne nyírjon, amíg a fű nedves.
- Állítsa a gázpedált a maximális értékre.
- Rendszeresen tisztítsa meg a vágófedélzet és az ernyő alatti mulcsozóbetétet.

Mulcsbélés telepítése:

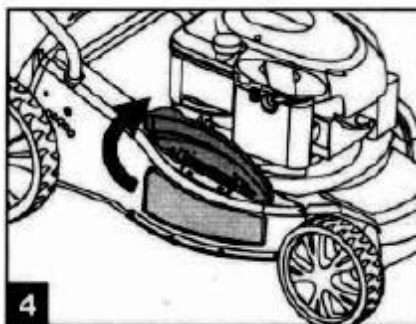
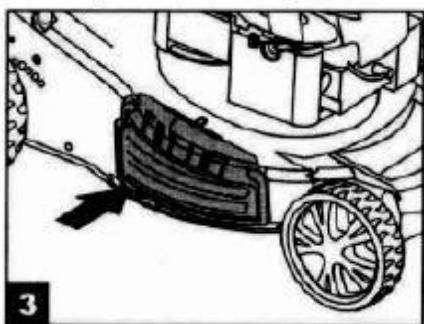
Győződjön meg róla, hogy a fűnyíró áll, és nincs bekapcsolva!

- Emelje fel a hátsó fedelet, és vegye ki a fűgyűjtőt.
- Nyomja a mulcsbélést a kidobórekeszbe, és rögzítse a helyén.
- Vegye le a hátsó borítót.



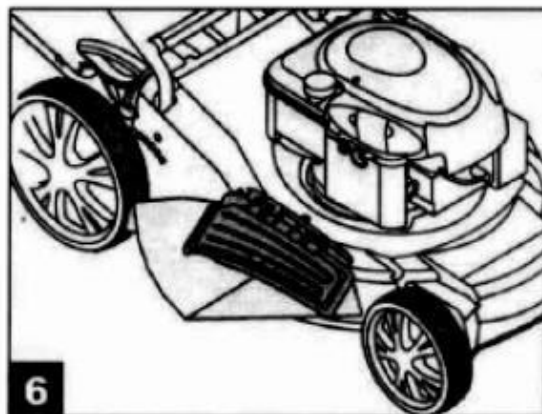
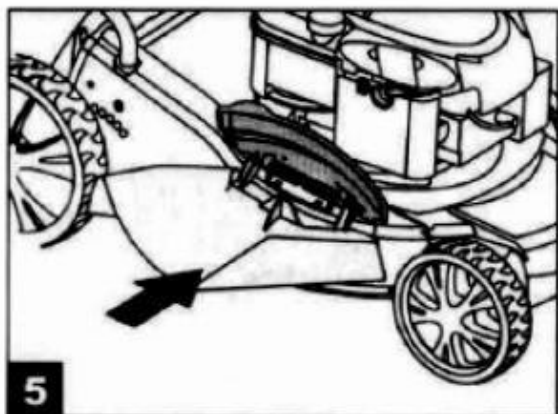
Kaszálás és lerakás (oldalsó lerakás):

- Emelje fel a hátsó fedelet, és vegye ki a fűgyűjtőt.
- Telepítse a mulcsbélést.
- Emelje fel az oldalsó szárnyat az oldalsó kilövéshez.
- Szerelje fel az oldalsó kilövőernyőt az oldalsó szárnytartó csapra.
- Engedje le az oldalsó szárnyat - az oldalsó szárny az oldalsó kilövőcsúszka tetején fekszik.



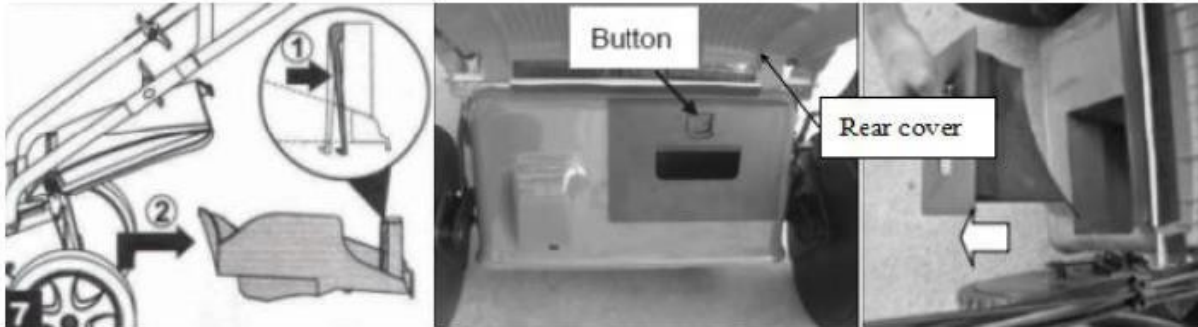
Fűnyírás és fűgyűjtés:

A fűgyűjtő áthelyezéséhez távolítsa el a mulcsbélést és az oldalsó ürítőcsatornát, és szerelje fel a fűgyűjtőt.



A mulcsbélés eltávolítása:

Emelje fel a hátsó fedelet, és a kioldószerkezet segítségével vegye ki a mulcsozóbélest.



Buton = gomb, hátsó fedél = hátsó fedél

Az oldalsó kilövésnél a csúszás kiküszöbölése:

- Emelje fel az oldalsó kidobószárnyat, és vegye ki az ernyőt.
- Az oldalsó kilövőszárny egy rugó segítségével automatikusan lezárja a kilövőnyílást. Rendszeresen tisztítsa meg az oldalsó csappantyút és a kidobónyílást a füvektől és portól.

Munkafolyamatok:

- A fűnyírót mindig a fűgyűjtővel vagy az oldalsó deflektorral a megfelelő helyzetben használja.
- Mindig kapcsolja ki a motort, mielőtt kiüríti az ételkosarat vagy megváltoztatja a magasságot.
- A munkaterületen gyermekek és állatok nem tartózkodhatnak.
- Mindig viselje az előírt munkafelszerelést.

A modell egy új meghúzásával indul:

- Állítsa be a kívánt vágási magasságot.
- Hidegindításhoz fordítsa a gázkarját "start" állásba (csak G83051). Más modellek esetében nyomja le teljesen a gyújtáskapcsolót/fordítsa el a gyújtást 3-5 alkalommal.
- Meleg motor indításakor a gázkar álljon fél állásba, és nyomja le teljesen a gyújtáskapcsolót/fordítsa el egyszer a gyújtást.
- Húzza a biztonsági kart (piros) a fogantyú felé.
- Gyorsan húzza meg az indítókötelet, és ne engedje el a fogantyút. A kihúzás után lassan engedje vissza a kötelet. Ismétlje ezt a folyamatot, amíg a motor be nem indul. Ezután fordítsa a gázkarját "futás" állásba (csak a G83051 modellnél).

- Mozgassa a vezérlőkart előre a főfogantyú felé, és a fűnyíró elkezd előrefelé mozogni és vágni a fűvet.
- A biztonsági kar elengedése leállítja a fűnyírót.

Elektromos indítású modell : (G83052)

A készülék használata előtt töltsse fel az akkumulátort 6 órán keresztül.

A készülék hidegindításakor a fojtókart állítsa "Start" állásba.

Meleg indításhoz állítsa a fojtókart középső vagy félgázállásba. Húzza a biztonsági kart (piros) a fogantyú felé.

- A készülék indításához fordítsa el a kulcsot.

A motor bekapcsolásakor választhat 1, 2 vagy 3 gázfokozat közül. Álljon a gép mögé, emelje fel a hajtókart a vezetőkarhoz, hogy a gépet előre mozdítsa, és kezdje el a fűnyírást.

- A biztonsági kar elengedése leállítja a fűnyírót.

A fűnyíróval való munkavégzés:

- Ne üzemeltesse a fűnyírót olyan környezetben, ahol szén-monoxid halmozódhat fel.
- Csont csak nappali fényben.
- Ne dolgozzon nedves fűben.
- Mindig csak sétálj, ne fuss.
- Ne menjen lefelé és felfelé a fűnyíróval.
- A lejtőkön végzett munka során a legnagyobb óvatossággal járjon el.
- Ne dolgozzon szélsőséges lejtőkön.
- A fűnyírógép szállításakor a kést mindig le kell állítani.
- Ne üzemeltesse a fűnyírót biztonsági felszerelés nélkül.
- Ne lépje túl a motor fordulatszámát.
- A motor indításakor ne döntse meg a fűnyírót.
- Ha a kidobási pont előtt áll, ne indítsa el a fűnyírót.
- Ne tegye a kezét és a lábát forgó tárgyak közelébe. Mindig tartsa tisztán a kilövési pontokat.
- A munka végén állítsa le a motort, húzza ki a gyújtógyertya dugóját, és győződjön meg arról, hogy minden mozgó alkatrész teljesen megállt. Ezek az utasítások a rutinellenőrzések vagy tisztítások elvégzésekor is érvényesek.
- Ha idegen tárgy éri a fűnyírót, vizsgálja meg a fűnyírót a sérülések szempontjából, és szükség esetén javítsa ki a sérüléseket. A fűnyíró csak ezután használható újra.

- Ha a fűnyíró rendellenesen vibrálni kezd, eltávolodik tőle, vagy feltankolja, kapcsolja le a motort, és vegye le a gyújtógyertyasapkát.
- A motor leállításakor minimalizálja a gázkar beállítását.

Karbantartás:

- Ne érintse meg a forgó kést.
- Állítsa le a motort, és húzza ki a gyújtógyertyát, mielőtt bármilyen javítást vagy karbantartást végezne.
- Négyütemű motorok esetében az olajsintet rendszeresen ellenőrizni kell, és szükség esetén fel kell tölteni.
- Rendszeresen ellenőrizze a fűnyírót, és győződjön meg arról, hogy a főfedélzet alatt nem maradt fű.
- Rendszeresen kenje a kerékcsapágyakat.
- Biztonsági és gyakorlati okokból rendszeresen ellenőrizi a kést. A lehető legelősebbnek és kiegyensúlyozottabbnak kell lennie.
- Rendszeresen ellenőrizze az összes csavar és anya szorosságát.
- Tankoljon jól szellőző környezetben, kikapcsolt motorral.
- A karbantartás során viseljen minden védőfelszerelést.

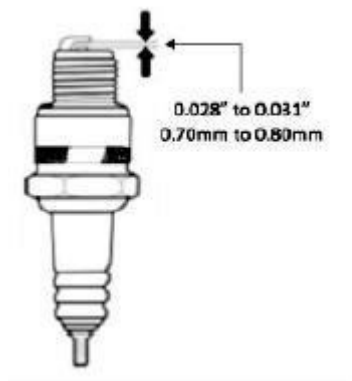
Kés:

- A kés préselt acélból készült. A jó eredmény elérése érdekében a kést rendszeresen (25 óránként) élezni kell.
- Ügyeljen arra, hogy a kés mindig megfelelően kiegyensúlyozott legyen.
- A kés eltávolításához csavarja ki a csavart. Ezután ellenőrizze a késtartót, és cserélje ki az alkatrészeket, ha elhasználódtak.

Gyújtógyertya:

- A gyújtógyertya típusa (vagy hasonló) F7RTC.
- A gyújtógyertya ellenőrzéséhez vegye le a gyújtógyertyasapkát, és a mellékelt gyertyakulcskulccsal vegye ki a gyújtógyertyát.
- Tisztítsa meg a gyújtógyertya elektródáját, és győződjön meg arról is, hogy a szigetelő vagy az elektróda nem sérült.
- A gyújtógyertya osztásának 0,7-0,8 mm között kell lennie. Szükség esetén állítsa be a megfelelő távolságot.
- Végül az ellenőrzött és helyesen beállított gyertya visszaküldhető.
- Miután a gyertya a helyére került, óvatosan húzza meg.
- Szerelje fel a gyújtógyertyasapkát.

A meglazult gyújtógyertya túlemelegedést és motorkárosodást okozhat.



Légszűrő:

- A szennyezett légszűrő korlátozza a levegő áramlását a karburátoron keresztül, ami a motor hatékonyságának csökkenéséhez vezet.
- Ha a fűnyírót nagyon poros környezetben használja, a szűrőt gyakran kell tisztítani, esetleg cserélni.
- Soha ne használja a fűnyírót, ha a szűrő nincs felszerelve. Ez motorkárosodáshoz vezethet.



A bal oldalon a HYM40P modell légszűrője látható.

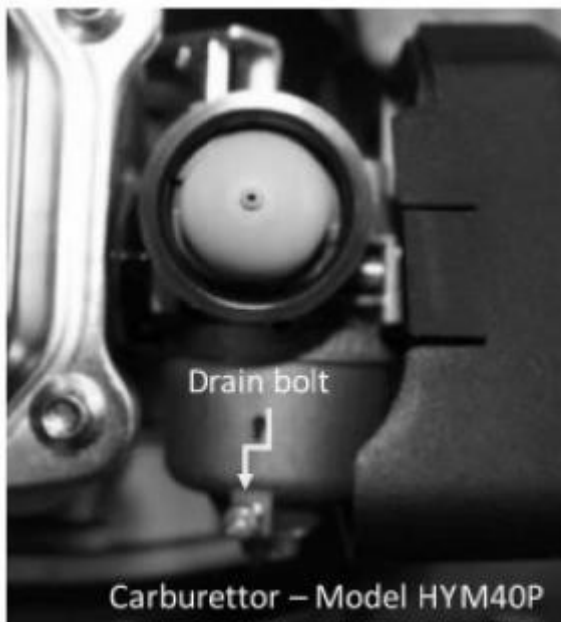
A jobb oldalon az összes többi modell légszűrője látható.

- A reteszelógomb megnyomásával férjen hozzá a légszűrőhöz.
- Vegye ki a szűrőt, ellenőrizze a szennyeződéseket, és szükség esetén tisztítsa meg.
- A szűrőt úgy tisztítja, hogy levegőt fúj át rajta. A légnyomás nem haladhatja meg a 30 Psi-t.
- Soha ne használjon kefét a szűrő tisztításához.

- Szedje ki a szennyeződést a szűrőbetétből egy nedves ruhával. Ügyeljen arra, hogy a karburátorba ne kerüljön szennyeződés vagy por.

Üzemanyag és karburátor:

- A régi üzemanyag használatától a motor rosszabbul fog indulni és járni.
- Ügyeljen arra, hogy csak ólommentes üzemanyagot használjon. A fűnyíró tárolása előtt mindig engedje le a maradék üzemanyagot.

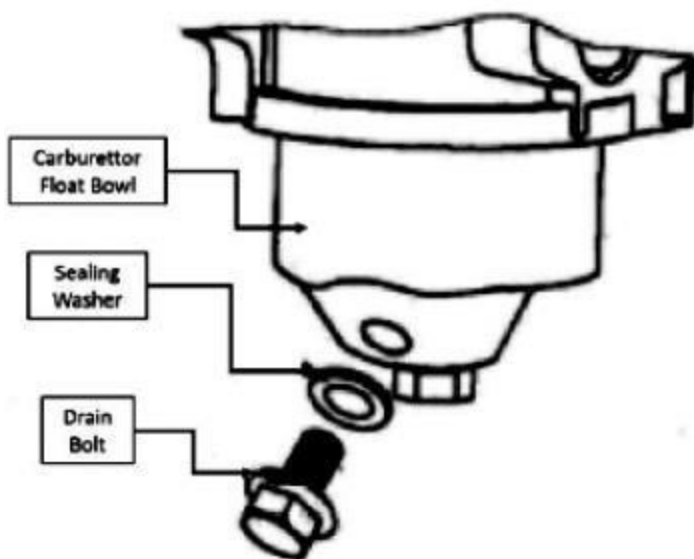


Bal oldali karburátor a HYM40P típuson.



Jobb karburátor az összes többi modellnél.

- A karburátor leeresztéséhez a leeresztőcsavar segítségével ügyeljen arra, hogy ne veszítse el az alátétet.
- Ürítéskor használjon megfelelő üzemanyagtartályt.
- Nyissa ki az üzemanyagszelepet, hogy az összes üzemanyag lefolyjon.
- A leeresztés után a tartály alján lévő kioldócsavarral oldhatja ki a tartályt. Ügyeljen arra, hogy a folyamat során ne veszítse el a nyeregbetétet.
- Végül távolítsa el a maradék üzemanyagot a tartályból.



Karburátor úszótál = Karburátor úszótál

Tömítő alátét = alátét

Leeresztőcsavar =

leeresztőcsavar

Tisztítás:

Ne vezesse be a tömlőket a motorba. A víz károsíthatja a motort vagy eltömítheti az üzemanyagrendszert. Csak száraz ruhával tisztítsa. A futómű tisztításakor úgy emelje fel a fűnyírót, hogy a légszűrő felfelé legyen. Ha a fűnyíró fel van szerelve tömlőmosó rendszerrel, csatlakoztassa a tömlőt, indítsa be a motort, és kapcsolja be a vizet a futómű mosásához.

Tárolás:

Bármilyen fűnyíró tárolásakor ügyeljen arra, hogy jól szellőző környezetben legyen. Ellenkező esetben fennáll a korrózió veszélye. Minden kábelt és mozgó alkatrészt takarjon le ponyvával.

A tárolás során a következő lépéseket kell megtenni:

- A szezon utolsó fűnyírása után engedje le az üzemanyagot, és járassa a motort, amíg le nem áll. Ezzel a karburátorból is kiürül az üzemanyag.
- Mossa és zsírozza meg teljesen a fűnyírót.
- A rozsdásodás megelőzése érdekében enyhén olajozza be a kést.
- A fűnyírót száraz és tiszta környezetben tárolja.

Hibaelhárítás:

A motor hibaelhárítását csak szakképzett személy végezheti. Ha az indítókötél leválik a markolat tartójáról, húzza ki a gyújtógyertya dugóját, nyomja le a késvezérlő fogantyút, és húzza ki az indítókötélet a motorból. Ezután csatlakoztassa vissza a tartóhoz, és csatlakoztassa vissza a gyújtógyertyasapkát.

A probléma	Lehetséges ok	Megoldás
A motor nem indul	A gázkar helytelen indítási pozíciója szárnyak.	Mozgassa a kart a megfelelő pozíciók.
	Nincs üzemanyag.	Töltse fel a tartályt üzemanyaggal.
	Régi üzemanyag.	Ürítse ki a karburátortálat. Töltse fel a tartályt üzemanyag.
	A légszűrő piszkos.	Tisztítsa meg a légszűrőt vagy cserélje ki egy újjal.
	A gyújtógyertya nyugodt.	Húzza meg a dugót 25-30 Nm-re.
	A gyertyacső sérült vagy lekapcsolva a gyertyáról.	A gyújtás felszerelése a gyertyát helyesen.
	Hibás gyújtógyertya.	Tisztítsa meg, állítsa be a hézagot az elektródákat, vagy cserélje ki a dugót.
	A karburátor elárasztva üzemanyag.	Távolítsa el a légszűrőt, és megszakítás nélkül húzza az indítókábelt, amíg a karburátor nem fog kitisztulni.
	Hibás gyújtótekerecs.	Kapcsolatfelvétel.
A motor nehezen indul, nem egyenletesen jár	Víz vagy szennyeződés üzemanyagrendszer.	Engedje le az üzemanyagot a tartályból. Öntsön friss üzemanyagot.
	Szellőzőnyílás a kupakon az üzemanyag eltömődött.	Tisztítsa meg a lyukat.
	Koszmos légszűrő.	Tisztítsa meg a légszűrőt vagy cserélje ki egy újjal.
A motor egyenetlenül jár	Hibás gyújtógyertya.	Tisztítsa meg, javítsa ki az elektródahézagot vagy cserélje ki gyertya.
	Koszmos légszűrő.	Tisztítsa meg a légszűrőt vagy cserélje ki egy újjal
A motornak nincs teljesítménye	Koszmos légszűrő.	Tisztítsa meg a légszűrőt vagy cserélje ki egy újjal.
	Szellőzőnyílások a motorházban eltömődtek.	Tisztítsa meg a motorburkolatot.
	A motor hűtőbordái szennyezett.	Tisztítsa meg a bordákat.
Túlzott vibráció	Roszs gyújtási hézag gyertyák.	Állítsa be a távolságot (0,7 - 0,8 mm)
	Roszul meghúzott vagy kiegyensúlyozatlan kés.	Húzza meg a kést.
	Hajlított vágókés.	Cserélje ki a kést egy újjal.
	Csavarodott motortengely.	Kapcsolatfelvétel.